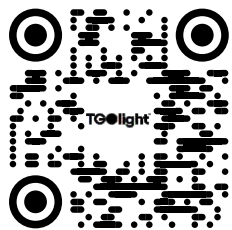


TG●light

Инструкция к встраиваемым трекам TRS 130000 магнитной системы Astrelio



Трек для встраиваемого типа монтажа.

Серия: TRS

Артикул: 130000

Коллекция: Astrelio

Рабочее напряжение: DC 48V

Класс защиты: III

Количество жил: 4

Степень защиты от пыли и влаги: IP20

Цвет: черный

Материал корпуса: алюминий

Размеры: 53 мм x 70 мм x 2500 мм

Комплектация: Трек - 1 шт., инструкция - 1 шт

Назначение

Встраиваемый трек TRS 130000 Astrelio используется для создания трековых систем и установки трековых светильников коллекции Astrelio, работающих на постоянном токе с напряжением 48 Вольт. Трек имеет возможность подключения цифрового контроллера управления по протоколу DALI.

Предназначен для встраиваемого типа монтажа. Эксплуатация трека допускается только во внутренних помещениях, при условии отсутствия в воздухе агрессивных химических веществ и посторонних аэрозольных частиц. Допустимый температурный диапазон эксплуатации — от +5°C до +40°C. Максимально допустимая влажность воздуха при эксплуатации не должна превышать 75%.

Транспортировка и хранение

Трек поставляется в индивидуальной упаковке-тубусе, предохраняющим его от внешнего воздействия. Перевозить и хранить трек рекомендуется в данном виде упаковки, в сухом месте, при температуре от +5°C до +40°C, относительной влажности воздуха не более 80% и отсутствия в воздухе агрессивных химических веществ и посторонних аэрозольных частиц. А также не допуская падения, перегибания и чрезмерного давления на упаковку.

Монтаж

Внимание! Монтаж осуществляется только при выключенной электрической сети. Все работы по установке и монтажу должны выполняться специалистами, обладающими необходимыми допусками и квалификацией.

Подготовьте место предполагаемого монтажа и провод подачи питания. Рекомендуется собрать систему до ее установки, если ее размеры позволяют это сделать. Подготовьте треки и необходимые элементы системы. Зафиксируйте соединительные пластины на треках и выбранных соединителях. Не допуская перегибов системы, поднимите её к месту установки, выпустите

провод питания в предполагаемом для него месте и закрепите систему в месте установки. Подключите ввод питания (TRS 140000), установите его в трек, переведите бегунок на адаптере ввода питания в положение "Lock".

Если система слишком большая и не допускает возможности полной сборки до монтажа, то соединительные пластины можно закреплять на треке с одной из сторон, оставляя возможность приставить к пластине следующий элемент системы.

При прямом соединении двух треков используйте прямой коннектор (TRS 140001) и соединительные пластины (TRS 140006). Для создания горизонтальных поворотов системы используйте угловые соединители (TRS 130001), для огибания внешних углов (TRS 130002), для внутренних поворотов (TRS 130003), а также соединительные пластины (TRS 140006) и гибкий коннектор (TRS 140002). Для закрытия торцевых частей трека используйте торцевые заглушки (TRS 140004). При необходимости, можно просверлить отверстие требуемого размера в центральной части заглушки. Все перечисленные выше элементы продаются отдельно.

При необходимости, трек можно разрезать на более короткие отрезки, используя для этого торцовочную пилу. Перед разрезанием, необходимо вынуть токопроводящие жилы.

Подключение к источникам питания

Внимание! Подключение трека к источнику питания осуществляется только при выключенной электрической сети. Все работы по установке и монтажу должны выполняться специалистами, обладающими необходимыми допусками и квалификацией.

Подключать трек непосредственно к сети переменного тока 230В запрещается! Использование блока питания - обязательно. Для питания трековой системы можно использовать как встраиваемые блоки питания KGP 900000 и 900001, так и внешние блоки питания, рекомендованные производителем. Запас мощности блока питания должен быть не менее 20%. При нехватке мощности одного блока, необходимо использовать блок питания большей мощности или разделить систему на несколько частей, используя отдельные блоки питания на каждой.

Подключение контроллера DALI

Подключение контроллера управления по протоколу DALI предусмотрено вводом питания (арт. 140000), который имеет дополнительные провода для подключения такого контроллера.

Гарантия

Гарантия составляет 24 месяца со дня продажи, указанной в данной инструкции или документов, устанавливающих факт продажи. Гарантийные обязательства не распространяются в случаях, если изделие использовалось не по назначению, дефекты возникли после передачи товара потребителю, в следствии небрежного обращения или несоблюдением указаний, приведенных в настоящей инструкции. Гарантия также не действует при воздействии форс-мажорных обстоятельств (пожар, наводнение, удары молнии и прочие).

Импортер: ООО "Брайт Концепт", 197022, г. Санкт-Петербург, Каменноостровский пр-т, дом №62 Лит. А, пом. 7Н, Тел. 8 (812) 308-88-11

Производитель: "Фабрика освещения Ю Динг", 2-й Таиюнг Индустриальный пр. №12, г. Чжуншань, Провинция Гуандун, Китай
Дата изготовления указана в наклейке упаковке

Артикул: 130000

Название магазина _____

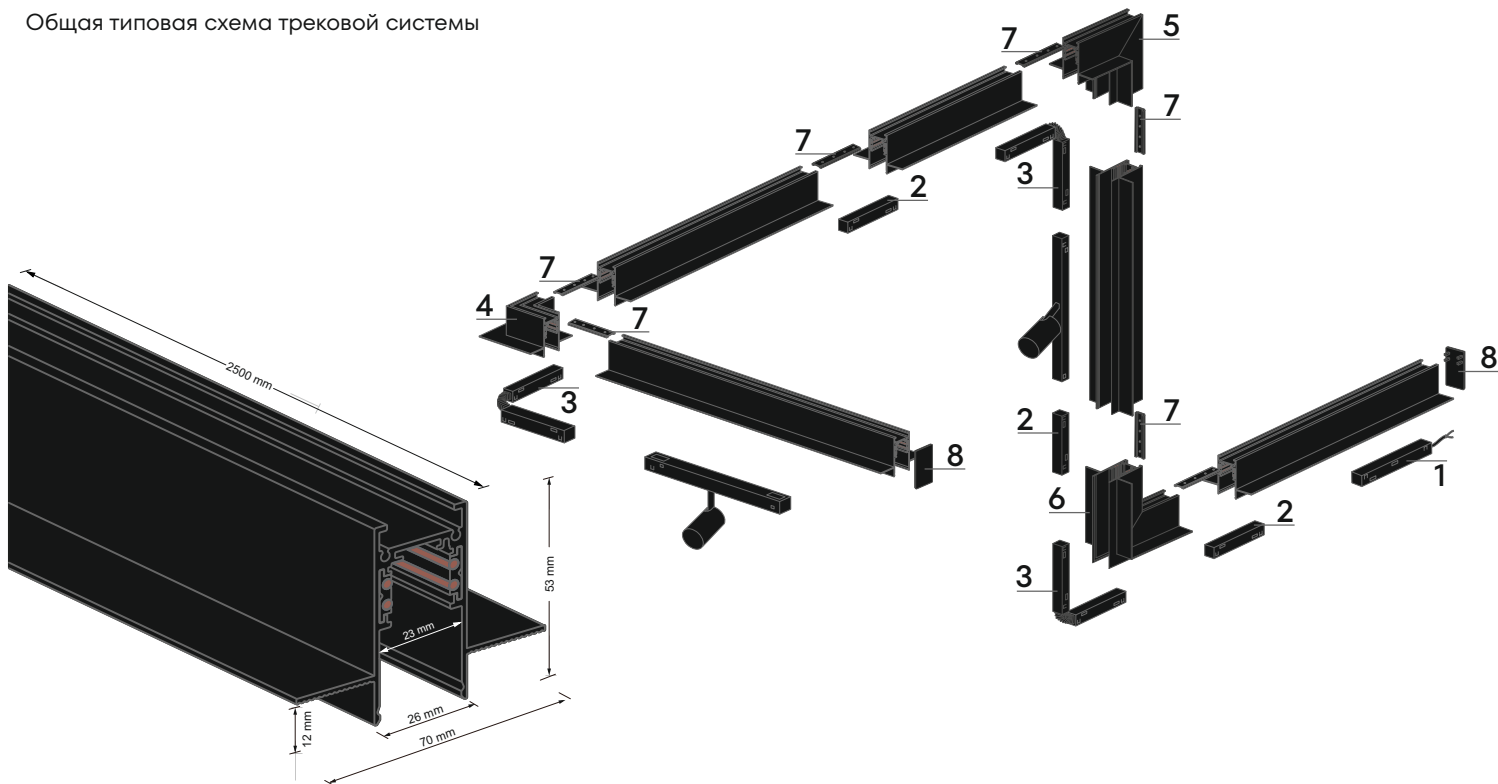
Дата продажи « ____ » _____ 20 ____ г.

Подпись продавца _____

Печать магазина



Общая типовая схема трековой системы



Элементы трековой системы (приобретаются отдельно)

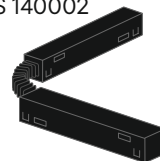
1. Ввод питания TRS 140000



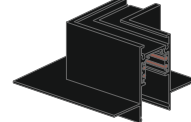
2. Прямой коннектор TRS 140001



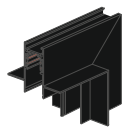
3. Гибкий коннектор TRS 140002



4. Угловой соединитель TRS 130001



5. Внутренний угловой соединитель TRS 130003



6. Внешний угловой соединитель TRS 130002



7. Соединительная пластина TRS 140006



8. Торцевая заглушка TRS 140004



Блок питания KGP 900000, 900001



Пояснительные изображения

